



PRESENTACIÓN

RASOKIT

EL KIT INCLUYE:

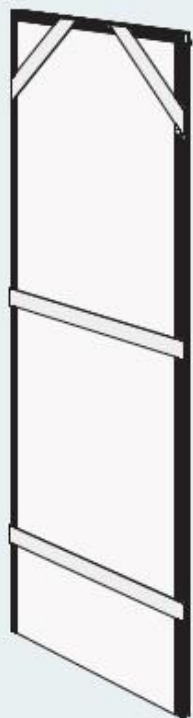
- **MARCO DE ALUMINIO + CABECERO PREPARADO PARA PINTAR CON BURLETE DE GOMA Y CAJEADO.**
- **HOJA DE 45MM DE ESPESOR, MECANIZADA Y EMBALADA.**
- **3 BISAGRAS OCULTAS MODELO K1019**
- **CERRADURA MAGNÉTICA + ADAPTADOR DE CONDENA + CERRADERO, MODELO POLARIS DE AGB.**
- **PREMONTADO EN KIT EN CAJA DE CARTÓN, CON ETIQUETA PROPIA + INSTRUCCIONES DE MONTAJE**





CARACTERÍSTICAS

- **ES UN KIT RASOMURO DE FÁCIL INSTALACIÓN INCLUYE: PUERTA+MARCO+HERRAJES**
- **MEDIDAS EN STOCK:**
 - **ADAPTADO A HUECO DE PREMARCO**
 - **2100X740/840X45**
- **ACABADOS:**
 - **LACADO BLANCO DOORCATS**
- **EN UN MISMO KIT, PODEMOS HACER PUERTA DE PASO, CON CERRADURA O CON CONDENA.**
- **GUARDA MANO**

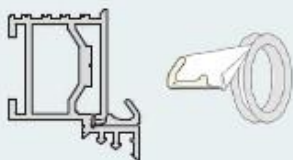


Marco de aluminio



1x Perfil cabecero

2x Perfil vertical



i Goma incluida e instalada en el perímetro del marco.

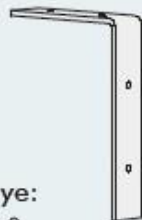


1x Hoja de puerta blanca



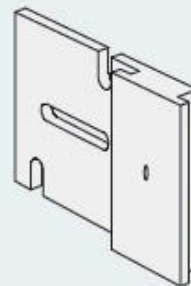
h=2100mm

2x Escuadras de unión



Incluye:
8x

8x Pletinas de sujeción

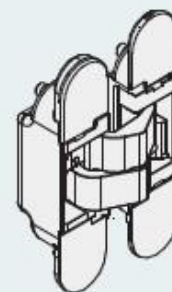


4x Charranchas



Incluye:
8x + 8x

3x Bisagra oculta



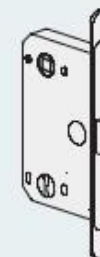
1x Adaptador de condensa



1x Cerradero



1x Cerradura magnética



1x Pack de tornillos

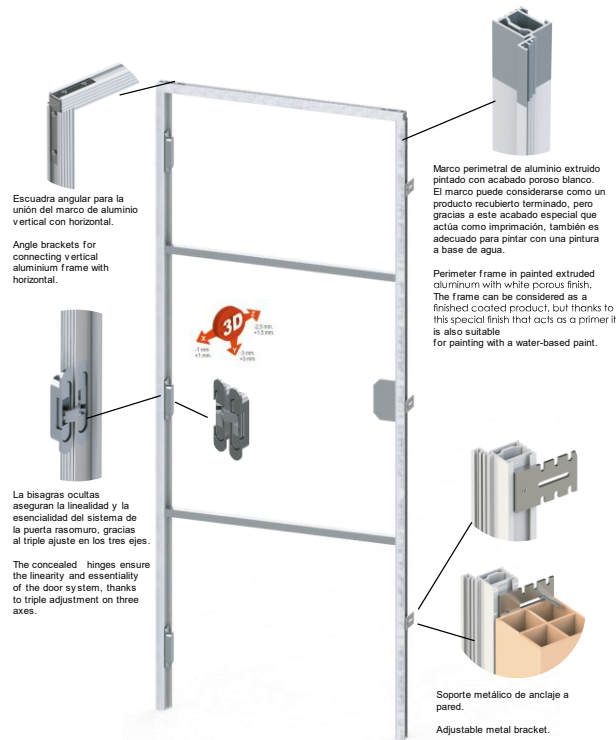
Para las bisagras ocultas:

6x + 6x

Para las cerradura magnética:

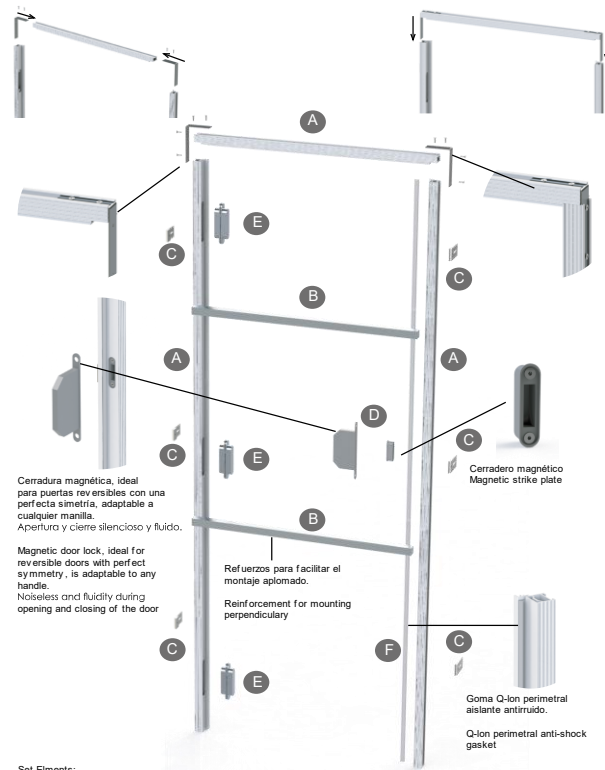
2x

MONTAJE MARCO



Todos los kits de marco raso muro reversibles contienen :

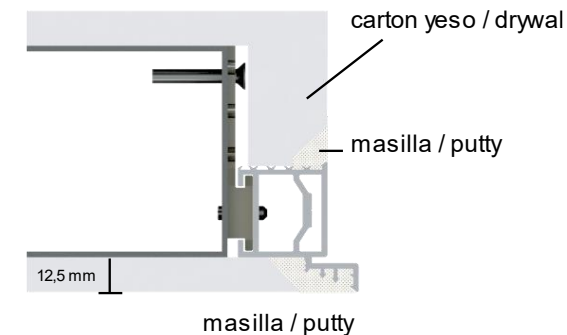
- (A) Marco completo aluminio según medida (2 verticales y 1 horizontal)
- (B) Refuerzos para facilitar el montaje aplomado (2un).
- (C) Soporte metálico anclaje pared (6un) cartón yeso o revoque. En altura 2,35-2,55m. 8un
- (D) Cerradura y cerradero magnético (1un)
- (E) Bisagras ocultas 3un. En altura 2,35-2,55m lleva 4 un
- (F) Goma Q-lon perimetral anti-ruido



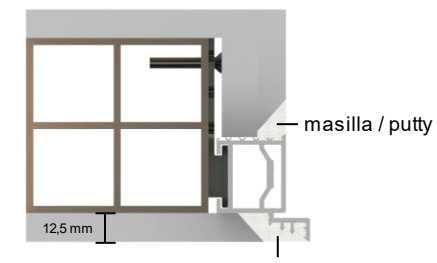
Set Elements:

- (A) Perimeter aluminium frame (2 vertical & 1 horizontal)
- (B) Reinforcement (2un)
- (C) Adjustable metal bracket (6un) for dry wall or masonry : 2.35-2.55m height 8un
- (D) Magnetic lock and strike plate - (E) Concealed hinges 3un. 2.35-2.55m height 4un
- (F) Q-lon perimetral anti-shock gasket

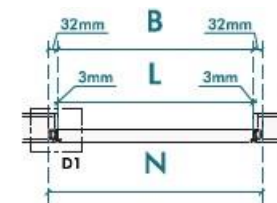
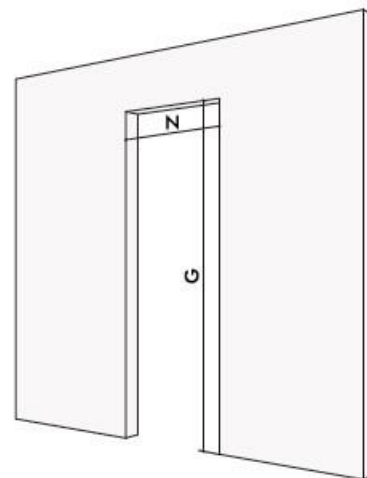
CARTÓN-YESO



REVOQUE



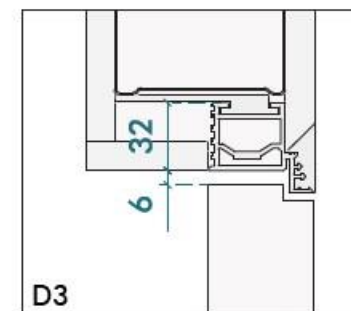
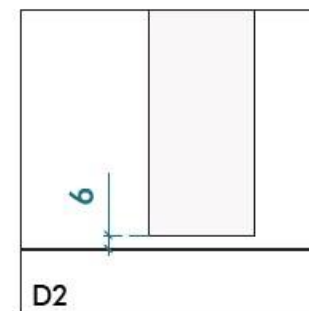
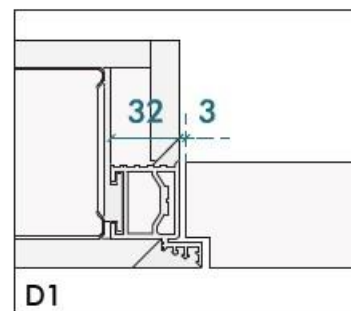
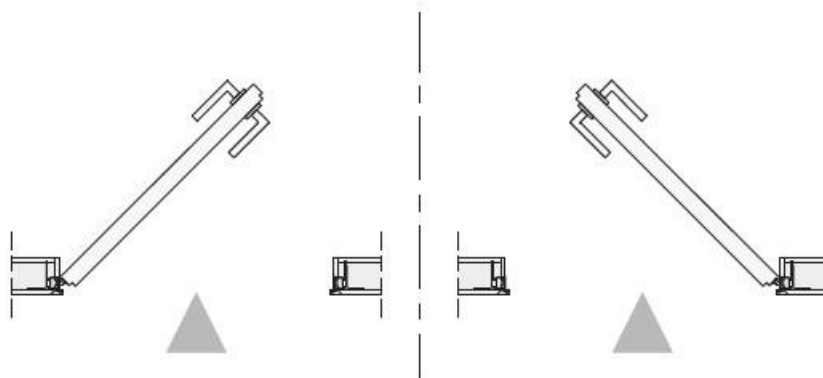
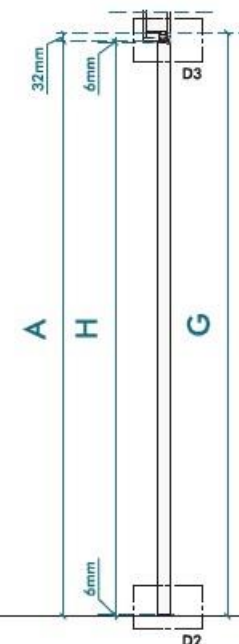
- Comprueba que las medidas del hueco de obra son correctas respecto a las medidas de RASOKIT que has adquirido. Conviene tener 3-4 milímetros de holgura en el perímetro.
- RASOKIT siempre se instala a suelo terminado. Asegúrate que las paredes están a nivel.
- Si la puerta va de suelo a techo, retira el cabecero del marco y asegúrate que no hay ningún elemento en el techo que interfiera en la apertura de la puerta (rejilla, alarmas de incendios...)
- Confirma el sentido de apertura de la puerta.



Ancho
 $L = 740 / 840 \text{ mm}$
 $B = L + 3 + 3$
 $N = B + 64$

Alto
 $H = 2100 \text{ mm}$
 $A = H + 6 + 6$
 $G = A + 32,05$

Cota suelo terminado



Cotas en mm

RASOKIT

***Abre la puerta al estilo
sin molduras***

www.rasokit.com